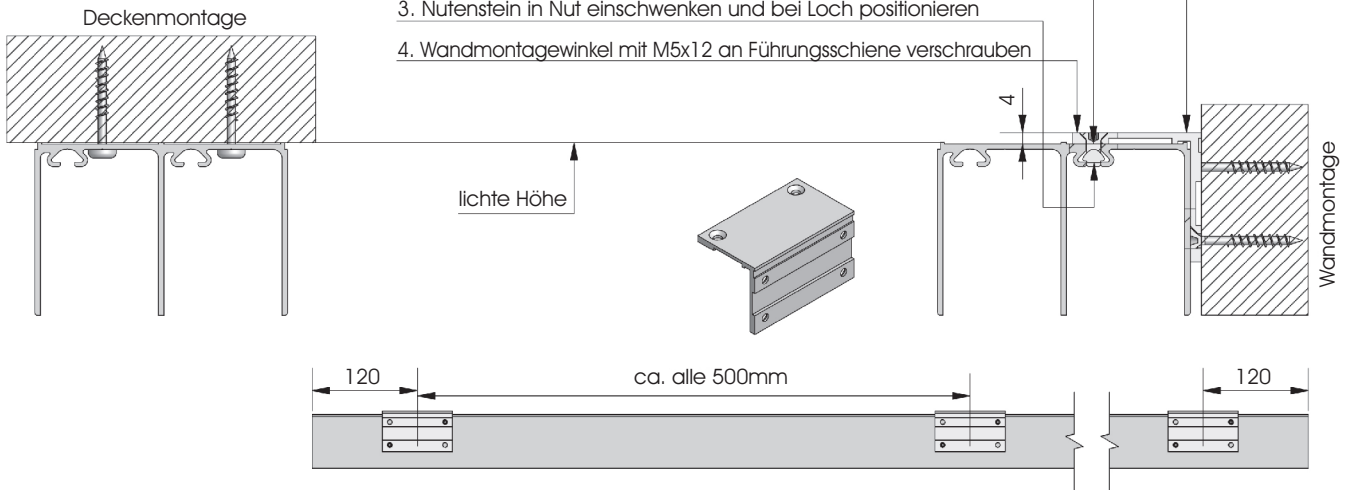


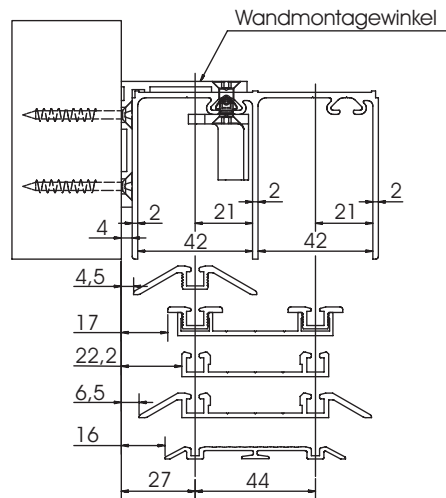
Montagehinweise

Montage der Führungsschiene

1. bei Wandmontage vorab die optionalen Wandmontagewinkel montieren.
2. Führungsschiene anlegen und \varnothing 5,5mm bohren.
3. Nutenstein in Nut einschwenken und bei Loch positionieren
4. Wandmontagewinkel mit M5x12 an Führungsschiene verschrauben

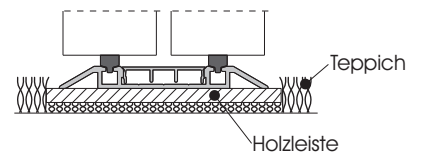


Wandabstände bei Vorwandmontage



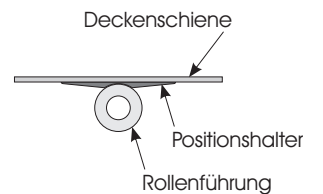
Doralux Tip

Bei hochflorigen Teppichen sollte unter der Bodenschiene eine Holzleiste montiert werden damit die Teppichfäden nicht in die Laufschiene gelangen können.

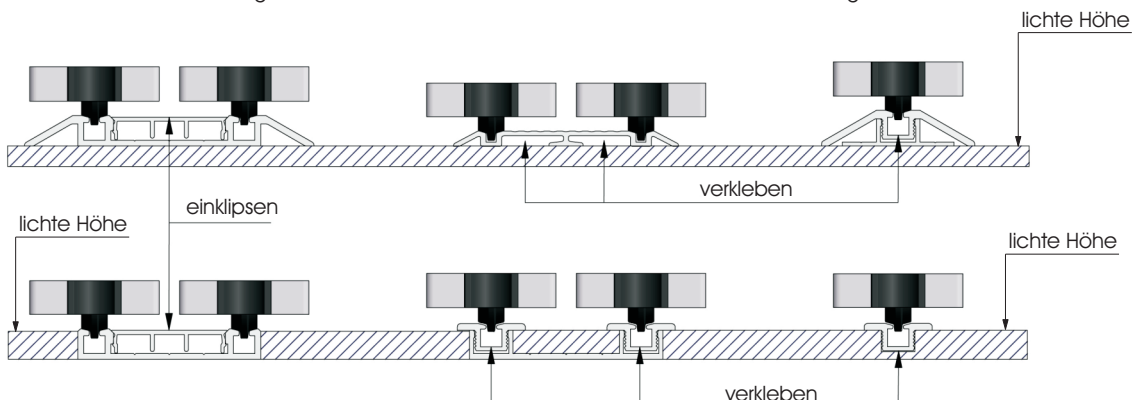


Montage der Lauf-, Bodenschiene

Pro Tür werden 2 Stück Positionshalter für Deckenschiene mitgeliefert die ein selbständiges zurückrollen der Türen verhindern. Diese sind auch noch nachträglich in die Deckenschiene einzukleben.

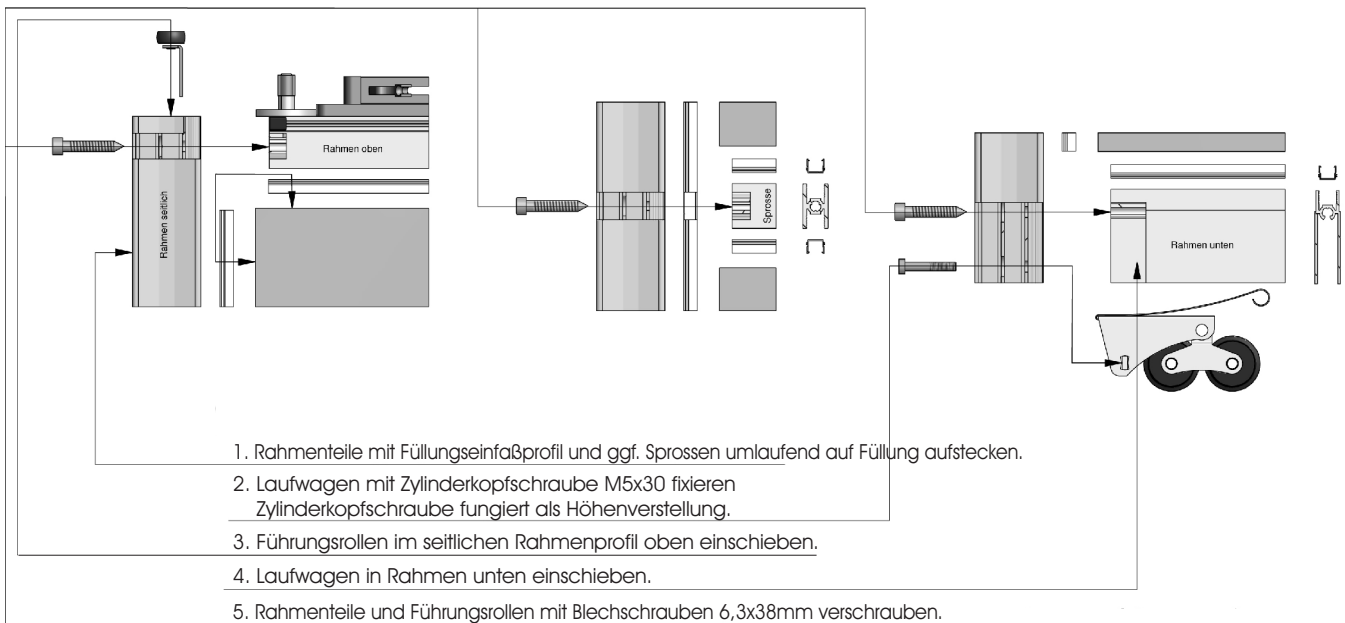


Auf Parallelität der Führungsschiene zur Laufschiene in horizontaler und vertikaler Richtung achten!

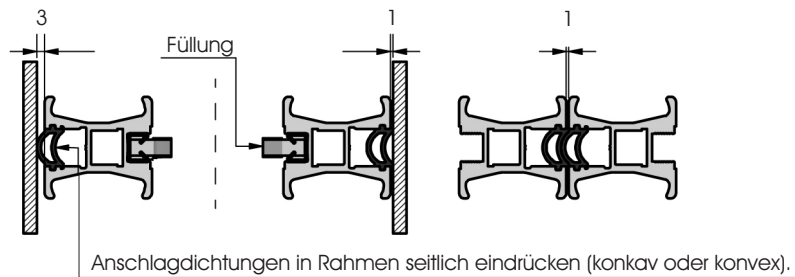


Montagehinweise

Montage des Türrahmens



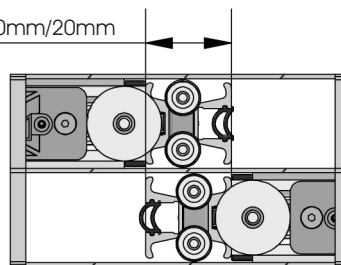
Anschlagdichtungen



Türüberlappung

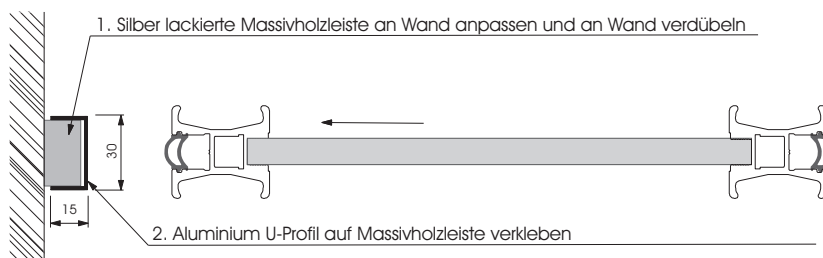
Draufsicht mit Rollenführung

1x Türüberlappung
= je nach Profil 40mm/30mm/20mm



Wandanschluss seitlich

Links, rechts oder beidseitig möglich. Abzugsmaß einseitig -15mm, beidseitig -30mm wird Werkseitig vom Lichten Maß abgezogen.



Montagehinweise

Montage der Zuhaltung mit gedämpftem Selbsteinzug

Bestückung des Türrahmens

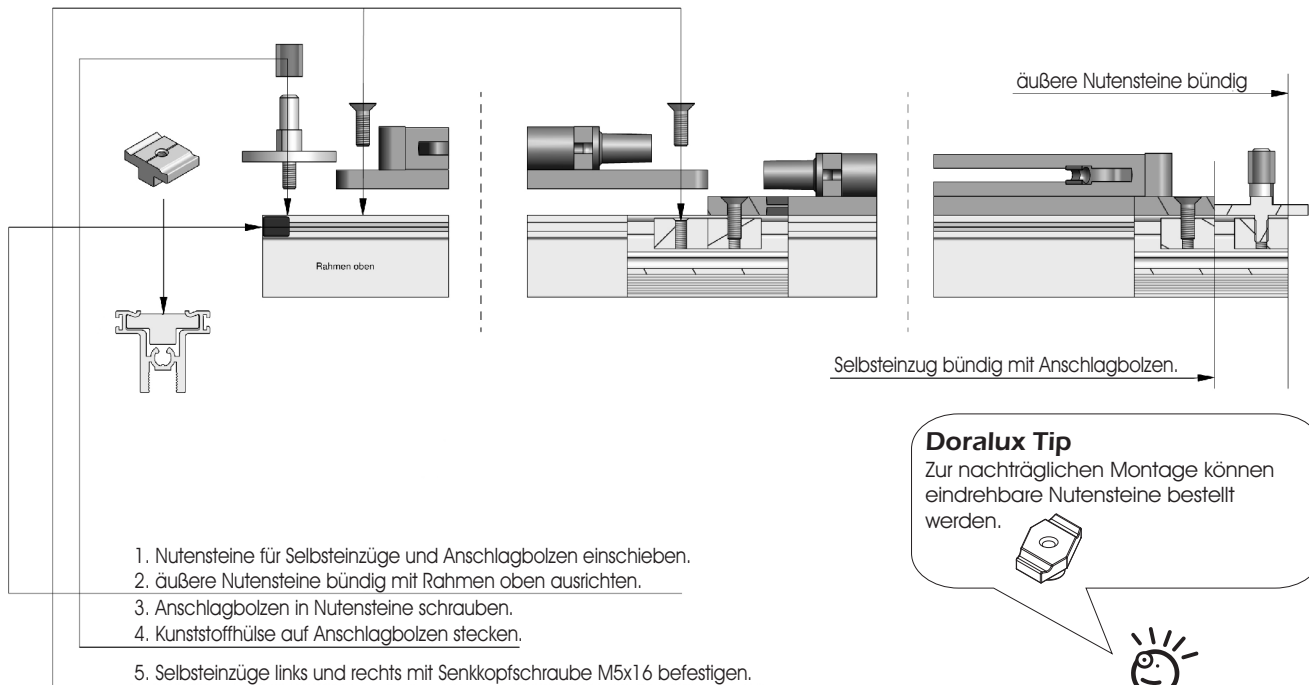
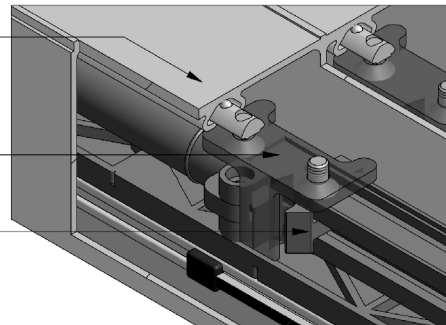


- Vor der Türmontage die Gabel des Selbsteinzuges zum Fangstift hin ausrichten. (Nut in Führungsschiene)
- Der Dämpfer ist vor der Montage zu spannen!

Nut in Führungsschiene

Fangstift

Gabel



1. Nutensteine für Selbsteinzüge und Anschlagbolzen einschieben.
2. äußere Nutensteine bündig mit Rahmen oben ausrichten.
3. Anschlagbolzen in Nutensteine schrauben.
4. Kunststoffhülse auf Anschlagbolzen stecken.
5. Selbsteinzüge links und rechts mit Senkkopfschraube M5x16 befestigen.

Doralux Tip

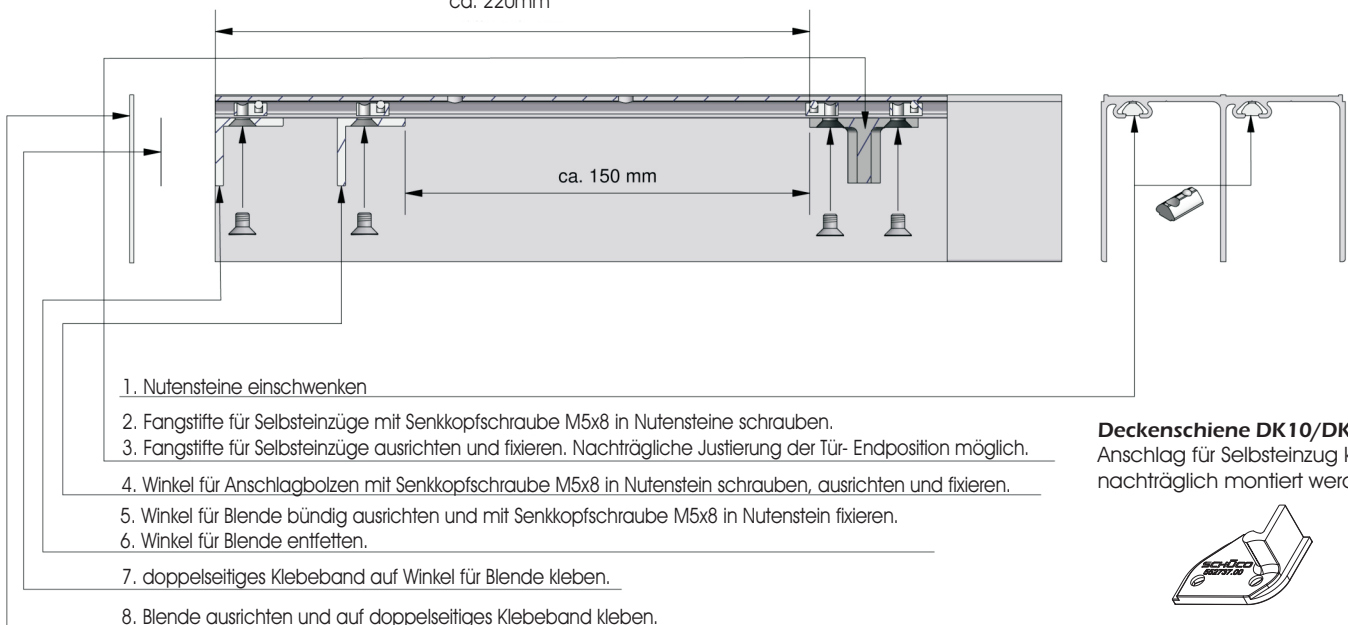
Zur nachträglichen Montage können eindrehbare Nutensteine bestellt werden.



Bestückung der Führungsschiene

ca. 220mm

ca. 150 mm



1. Nutensteine einschwanken
2. Fangstifte für Selbsteinzüge mit Senkkopfschraube M5x8 in Nutensteine schrauben.
3. Fangstifte für Selbsteinzüge ausrichten und fixieren. Nachträgliche Justierung der Tür- Endposition möglich.
4. Winkel für Anschlagbolzen mit Senkkopfschraube M5x8 in Nutenstein schrauben, ausrichten und fixieren.
5. Winkel für Blende bündig ausrichten und mit Senkkopfschraube M5x8 in Nutenstein fixieren.
6. Winkel für Blende entfetten.
7. doppelseitiges Klebeband auf Winkel für Blende kleben.
8. Blende ausrichten und auf doppelseitiges Klebeband kleben.

Deckenschiene DK10/DK20
Anschlag für Selbsteinzug kann nachträglich montiert werden.

